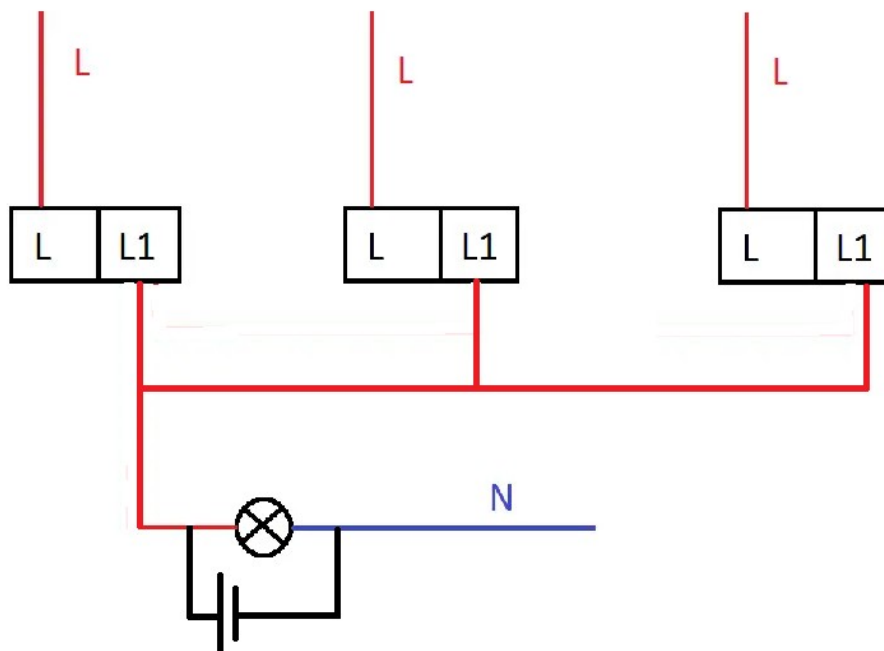


WiFi девиаторни ключове MVAVA (TH)

Инструкции

Настройка на MVAVA девиаторни ключове:

1. Инсталирайте ключовете, следвайки допълнителната схема за свързване;
2. След като сте монтирали ключовете, включете електричеството. LED индикаторът ще започне да мига бързо за сдвояване. Направете точки 5-8 на 2та монтирани ключа.
3. Изтеглете приложението Smart Life
4. Регистрирайте се с мобилен телефон или email
5. Добавете ключа като изберете горе вдясно "+" Add new Device (WiFi Switch) или чрез автоматично търсене (GPS/Location на мобилното устройство трябва да бъде включен);
6. Задръжте бутона на ключа за 5-10 секунди, докато видите бързо мигаща LED светлина и потвърдете в приложението, че виждате тази светлина;
7. Потвърдете вашата WiFi Мрежа (2.4 Ghz) и парола;
8. Изберете наименование на ключа и помещение, в което ще се намира;
9. Натиснете моливчето в горния десен ъгъл на ключа
10. Изберете асоциация за мултиуправление
11. Изберете ключ и бутон, които трябва да се сдвоят с инсталирания.





TechHouse

Ние правим дома ти интелигентен